



Ficha Técnica – Trampa stopvelutina

Instrucciones y recomendaciones para un uso seguro y eficaz



stopvelutina

FUNCIONAMIENTO GENERAL

La trampa **stopvelutina** ha sido diseñada para capturar avispones asiáticos de forma selectiva, evitando la captura de abejas y otros insectos beneficiosos. El siguiente esquema muestra cómo funciona la trampa, incluyendo la colocación del atrayente y los puntos de entrada y salida.

ATRAYENTE

- Se recomienda usar carne o pescado crudo picado como atrayente.
- La sustancia debe colocarse en el interior de la trampa.
- **✗ NO USAR** miel ni productos derivados de las abejas bajo ninguna circunstancia.
- **✗ NO USAR** sustancias líquidas como atrayente, ya que pueden atraer a las abejas y poner en peligro las colmenas.
- Para mayor seguridad, se recomienda probar sin insecticida al principio, para verificar la eficacia y selectividad.
- Raspe el atrayente en la parte superior de la trampa para dejar impregnado el olor.
- Evite dejar residuos visibles o exceso de atrayente en el exterior de la trampa.

UBICACIÓN DE LA TRAMPA

- Colocar la trampa a **al menos 100 metros** de las colmenas, para evitar interferencias con las abejas.
- La trampa debe colocarse en **un lugar nivelado, entre 2 y 3 metros de altura y con sombra permanente**, para evitar la evaporación del atrayente o del insecticida.

INSECTICIDA (USO OPCIONAL)



- Se recomienda el uso de insecticida solo en casos de infestación grave.
- Recomendamos un bioinsecticida mezclado con vaselina en proporción 50/50.
- Aplicar **con guantes**, lejos de las colmenas.
- **⚠ Nunca reutilizar los mismos guantes** para insecticida y para manejo de abejas – puede provocar la muerte de la colonia.

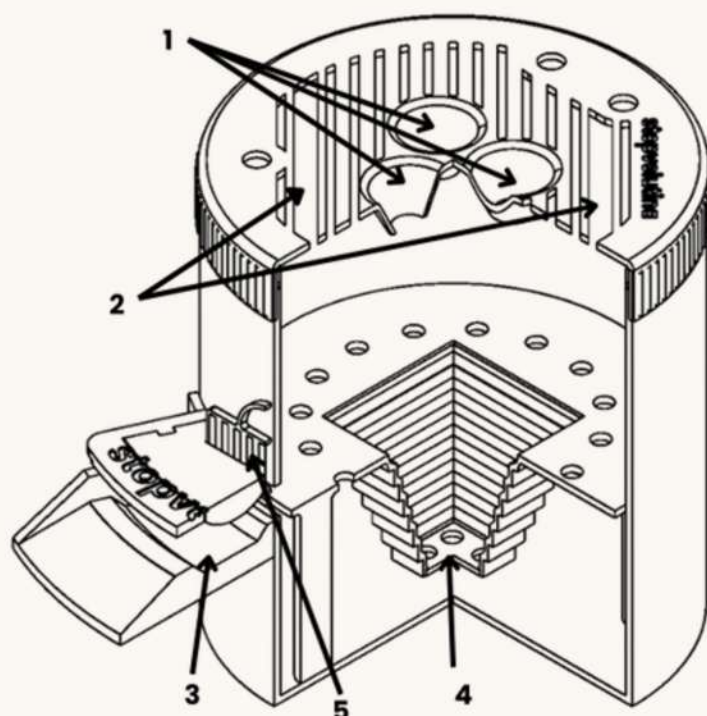
- Usar **durante 24 a 72 horas** y observar los resultados:
 - Si disminuye la presencia de avispones, se puede suspender el uso.
 - Quitar el anillo interior de la trampa para que los avispones queden atrapados por ahogamiento.
- Usar siempre el equipo de protección necesario durante el uso de la trampa.
- Después de cada uso, la trampa debe lavarse de forma segura.

📍 **TÉCNICA "CABALLO DE TROYA" – USO CONTROLADO**

- Consiste en liberar avispones contaminados con bioinsecticida para que lo lleven hasta el nido.
- Es eficaz, pero debe usarse durante períodos cortos y bajo vigilancia.
- Una vez alcanzados los resultados deseados, suspender el uso del insecticida.

✅ **CARACTERÍSTICAS TÉCNICAS DE LA TRAMPA**

- Entrada selectiva: 9.5 mm
- Salida de seguridad: 5 mm (permite la salida de insectos pequeños como abejas o moscas)



1 - Entrada de Avispa Asiática

2 - Salida de Insectos Más Pequeños

3 - Bioinsecticida y Salida de la Avispa Contaminada

4 - Atrayente

5 - Puerta Selectiva Manual (salida segura de todos los insectos pequeños hasta la aplicación del bioinsecticida y la apertura de la puerta para la salida de la avispa asiática)

⚠️ **RESPONSABILIDAD Y PRECAUCIÓN**

Respetar siempre las instrucciones de los fabricantes de los productos utilizados. stopvelutina no se hace responsable del uso incorrecto de la trampa o los materiales recomendados.

Utilizar siempre con conciencia ecológica y máxima precaución para la seguridad del entorno.



stopvelutina

**Gracias por formar parte de la protección de las abejas.
Únete al movimiento. Protege. Combate. Resiste.**