



Fiche Technique – Piège stopvelutina

Instructions et recommandations pour une utilisation sûre et efficace



stopvelutina

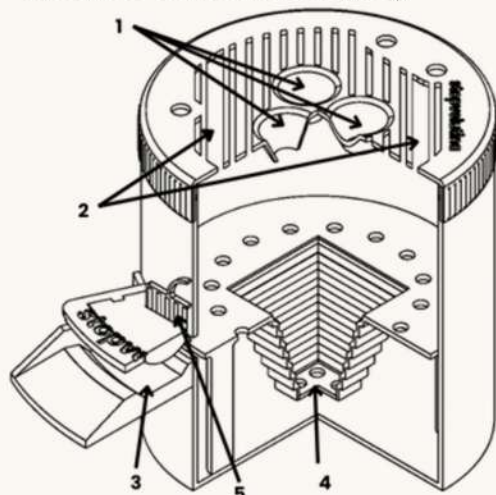
- **⚠ Ne réutilisez jamais** les mêmes gants pour l'insecticide et pour manipuler les abeilles – cela pourrait entraîner la mort de la colonie.
- Nous recommandons d'utiliser le **bio-insecticide pendant 24 à 72 heures**, en surveillant les résultats :
 - Si la présence de frelons diminue significativement, vous pouvez arrêter l'application.
 - Retirez le cercle intérieur du piège pour que les frelons restent piégés par noyade.
 - Utiliser toujours l'équipement de protection nécessaire lors de l'utilisation du piège.
 - Après chaque utilisation, le piège doit être lavé en toute sécurité.

🎯 CHEVAL DE TROIE – UTILISATION CONTRÔLÉE

- Cette technique consiste à relâcher des frelons contaminés par un bio-insecticide, afin qu'ils transportent la substance jusqu'au nid.
- Elle est efficace, mais doit être utilisée pendant de courtes périodes, toujours sous surveillance.
- Une fois les résultats satisfaisants, cessez l'utilisation du bio-insecticide.

✅ CARACTÉRISTIQUES TECHNIQUES DU PIÈGE

- Entrée sélective : 9.5 mm
- Sortie de sécurité : 5 mm (permet la fuite des insectes plus petits, comme les abeilles ou les mouches)



- 1 - Entrée de Frelon Asiatique
- 2 - Sortie des Insectes Plus Petits
- 3 - Bio-insecticide et Sortie du Frelon Contaminé
- 4 - Attractif
- 5 - Porte Sélective Manuelle (sortie sécurisée de tous les petits insectes jusqu'à l'application du bio-insecticide et l'ouverture de la porte pour la sortie du frelon asiatique)

⚠ RESPONSABILITÉ ET PRÉCAUTION

Respectez toujours les instructions des fabricants des produits utilisés.

stopvelutina décline toute responsabilité en cas d'utilisation incorrecte du piège ou des matériaux recommandés.

Utilisez toujours avec une conscience écologique et une attention particulière à la sécurité de l'environnement.



stopvelutina

**Merci de faire partie de la protection des abeilles.
Rejoins le mouvement. Protège. Combats. Résiste.**