



Ficha Técnica – Armadilha stopvelutina

Instruções e recomendações para utilização segura e eficaz



stopvelutina

FUNCIONAMENTO GERAL

A armadilha **stopvelutina** foi desenvolvida para capturar vespas asiáticas de forma seletiva, evitando a captura de abelhas e outros insetos benéficos.

No esquema abaixo pode ver como funciona a armadilha, incluindo o posicionamento do atrativo e os pontos de entrada e saída.

ATRATIVO


- Recomendamos utilizar carne ou peixe crus picados como atrativo.
- A substância deve ser colocada dentro da armadilha.
- **X NUNCA**, em circunstância alguma, utilize mel ou produtos derivados de abelhas.
- **X NÃO UTILIZE** substâncias líquidas como atrativo, pois atraem abelhas e podem colocar colónias em risco.
- Para maior segurança, sugerimos realizar testes sem inseticida inicialmente, para verificar a eficácia e seletividade.
- Raspe o atrativo na parte superior da armadilha, de forma a deixar o cheiro impregnado.
- Evite deixar resíduos visíveis ou excesso de atrativo no exterior da armadilha.

POSICIONAMENTO DA ARMADILHA

- Instale a armadilha a **pelo menos 100 metros** das colmeias, para evitar interferência com as abelhas.
- Deve ser colocada num **local nivelado entre 2 e 3 metros de altura e com sombra permanente**, para evitar evaporação do atrativo ou do inseticida.

INSETICIDA (USO OPCIONAL)



- O uso de inseticida é recomendado apenas em caso de infestação grave.
- Recomendamos o uso de bio-inseticida misturado com vaselina numa proporção de 50-50.
- A aplicação deve ser feita com luvas, **longe das colmeias**.
-  **Nunca** reutilize as mesmas luvas para o inseticida e para manusear as abelhas – pode causar a morte da colónia.

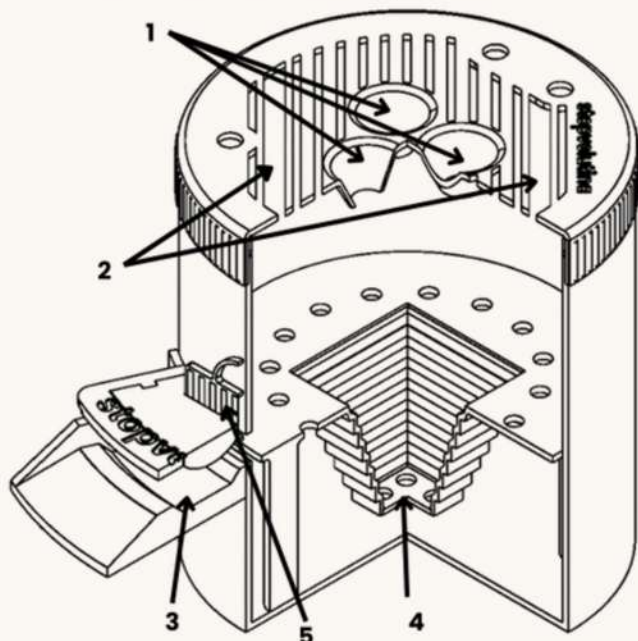
- Recomendamos utilizar o bio-inseticida durante 24 a 72 horas, monitorizando os resultados:
- Se a presença de vespas diminuir significativamente, pode parar a aplicação.
- Retire o círculo interno da armadilha para que as vespas fiquem retidas por afogamento.
- Usar sempre o equipamento de proteção necessário durante o uso da armadilha.
- Após cada uso a armadilha deve ser lavada de forma segura

🌀 CAVALO DE TRÓIA – UTILIZAÇÃO CONTROLADA

- Esta técnica consiste na libertação de vespas contaminadas com bio-inseticida, para levarem a substância ao ninho.
- É eficaz, mas deve ser **utilizada por curtos períodos de tempo**, sempre com monitorização.
- Quando os resultados forem satisfatórios, suspenda o uso do bio-inseticida.

✅ CARACTERÍSTICAS TÉCNICAS DA ARMADILHA

- Entrada seletiva: 9.5 mm
- Saída de segurança: 5 mm (permite a fuga de insetos mais pequenos, como abelhas ou moscas)



1 - Entrada Vespa Velutina

2 - Saída de Insetos Mais Pequenos

3 - Bio-Inseticida e Saída da Vespa Contaminada

4 - Atrativo

5 - Porta Seletiva Manual
(saída segura de todos os insetos mais pequenos até à colocação do bio-inseticida e abertura da porta para saída da vespa velutina)

⚠️ RESPONSABILIDADE E CUIDADO

Respeite sempre as instruções dos fabricantes dos produtos utilizados.

A stopvespa não se responsabiliza pelo uso indevido da armadilha ou dos materiais recomendados.

Utilize sempre com consciência ecológica e atenção à segurança do meio envolvente.



stopvelutina

**Obrigado por fazer parte da proteção das abelhas.
Junta-te ao movimento. Protege. Combate. Resiste.**